

SIMATIC RF200 – System RFID z IO-Link

Czytniki



SIMATIC RF260R



SIMATIC RF240R



SIMATIC RF220R



SIMATIC RF210R

Znaczniki



D100
D200



D421



D139
D339



D124
D324
D424



D126
D426



D423



D422



D425
D428

Terminal ręczny



SIMATIC RF310M

Moduły komunikacyjne



RF180C/
RF182C



ASM 456/
RF160C



RF170C



ASM 475

SIMATIC RF200

System RFID z IO-Link - właściwości



	Współpracuje ze znacznikami z systemu MOBY D (ISO 15693)
Częstotliwość	13.56 MHz
Wielkość pamięci	112 – 992 bytes (EEPROM) 2,000 bytes (FRAM)
Prędkość transmisji Czytnik – tag Odczyt / zapis	do 1.5 kbytes / 0.5 kbytes
Zasięg	do 130 mm
Integracja	S7-300, PROFIBUS, PROFINET, TCP/IP, IO-Link, PC
Approvals	CE (ETSI), FCC, UL

RF200 Czytniki



SIMATIC RF200

RF210R



Extremely compact reader with integrated antenna for very limited installation conditions in small assembly lines; **also available with IO-Link interface**

RF220R



Compact reader with integrated antenna for universal use in small assembly lines; **also available with IO-Link interface**

RF240R



Reader with integrated antenna and very good distance-/dimension ratio for universal use in assembly lines

RF260R



Reader with a large field and integrated antenna for universal use in the most diverse conveyor systems; **also available with IO-Link interface**

RF200 – Czytnik RF210R IO-Link

Mały, kompaktowy czytnik ze zintegrowaną anteną i z IO-Link



- Wymiary (mm): M18 x 71 (gwint: M18x1)
- IP67, metalowa obudowa
- Temperatura pracy -25 do +70 °C
- 3-kolorowa dioda diagnostyczna LED – pierścień świetlny
- Odległość odczytu max. 18 mm
- Prędkość transmisji (odczyt): 90 ms UID, 40 ms/byte pamięć
- IO-Link-interface V 1.0, tylko odczyt
- Znaczniki zgodne z ISO 15693



RF210R IO-Link : 6GT2 821-1AC32

RF200 – Czytnik RF220R IO-Link

Kompaktowy czytnik ze zintegrowaną anteną i z IO-Link



- Wymiary (mm): M30 x 71 (gwint: M30x1,5)
- IP67, metalowa obudowa
- Temperatura pracy –25 to +70 °C
- 3 kolorowa dioda diagnostyczna LED - pierścień świetlny
- Odległość odczytu max. 40 mm
- Prędkość transmisji (odczyt): 90 ms UID, 40 ms/byte pamięć
- IO-Link-interface V 1.0, tylko odczyt
- Znaczniki zgodne z ISO 15693



RF220R IO-Link : 6GT2 821-2AC32

RF200 – Czytnik RF260R IO-Link

Kompaktowy czytnik ze zintegrowaną anteną a z IO-Link



- Wymiary 75 x 75 x 40 (L/W/H, w mm)
- IP67, spawana obudowa
- Temperatura pracy –25 to +70 °C
- 3 kolorowa dioda diagnostyczna LED – pierścień świetlny
- Odległość odczytu max. 130 mm
- Prędkość transmisji (odczyt): 90 ms UID, 40 ms/byte pamięć
- IO-Link-interface V 1.0, tylko odczyt
- Znaczniki zgodne z ISO 15693

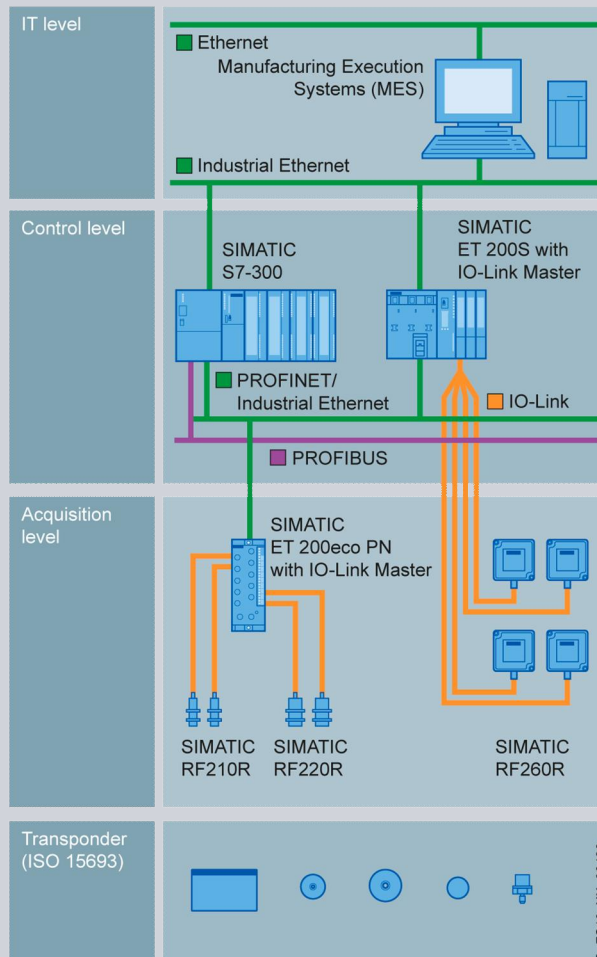


RF260R IO-Link : 6GT2 821-6AC32

RFID Integracja Systemu IO-Link



SIEMENS



Mastery sieci IO-Link Masters (kolejne planowane):

- SIMATIC ET 200eco PN, 6ES7148-6JA00-0AB0
 - 4SI for SIMATIC ET 200S 6ES7138-4GA50-0AB0
- z 4 portami IO-Link każdy

IO-Link – tryby pracy głowic systemu SIMATIC RF200:

IO-Link Mode		Data handling at process image (no function block required)	Diagnosis
Scan UID		process image out (PIQ): no action necessary process image in (PII): 8 byte UID, when tag in field	<ul style="list-style-type: none"> ▪ 3 colour reader LED ▪ presence bit at PII ▪ advanced diagnosis via IOL-Call function block
Scan user data		process image out (PIQ): command (Read) + start address process image in (PII): 4 byte read data, when tag in field	<ul style="list-style-type: none"> ▪ 3 colour reader LED ▪ presence bit at PII ▪ Status + error code at PII ▪ advanced diagnosis via IOL-Call function block

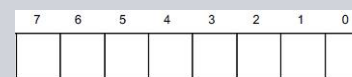
Prostota obsługi: Scan UID



Just two steps necessary:

1. Configure IO-Link master with RF2xxR IODD File via PCT tool
2. Process image in (PII) contains the 8 byte UID, when a transponder was recognized by the reader; **no programming necessary**

Address offset	0	1	2	3	4	5	6	7	
PIQ	0	0	0	0	0	0	0	0	Normal operation
PII	0	0	0	0	0	0	0	0	No transponder present
	UID0	UID1	UID2	UID3	UID4	UID5	UID6	UID7	ISO transponder present



UID7 bit 7 = transponder presence

Wsparcie techniczne Dokumentacja, Pliki IODD, PCT-Tool

SIEMENS



Dokumentacja techniczna:

<http://support.automation.siemens.com/WW/view/en/59394841>

Pliki IODD dla głowic RF200:

<http://support.automation.siemens.com/WW/view/en/29801139/130000>

Narzędzie konfiguracyjne (PCT):

<http://support.automation.siemens.com/WW/view/en/32469496>

SIEMENS

SIMATIC Ident

RFID systems
SIMATIC RF200 IO-Link

System Manual

Introduction	1
Description	2
System overview	3
Planning an RF200 IO-Link system	4
Commissioning and parameter assignment	5
Readers	6
Diagnostics	7
Technical data	8
Connecting cable	9
Ordering data	10

Dedykowana instrukcja dla RF200 IO-Link

Dziękuję za uwagę!

Dariusz Błoński
Product Manager
I IA SC IC

Phone: +48 668 870 689

E-Mail: dariusz.blonski@siemens.com